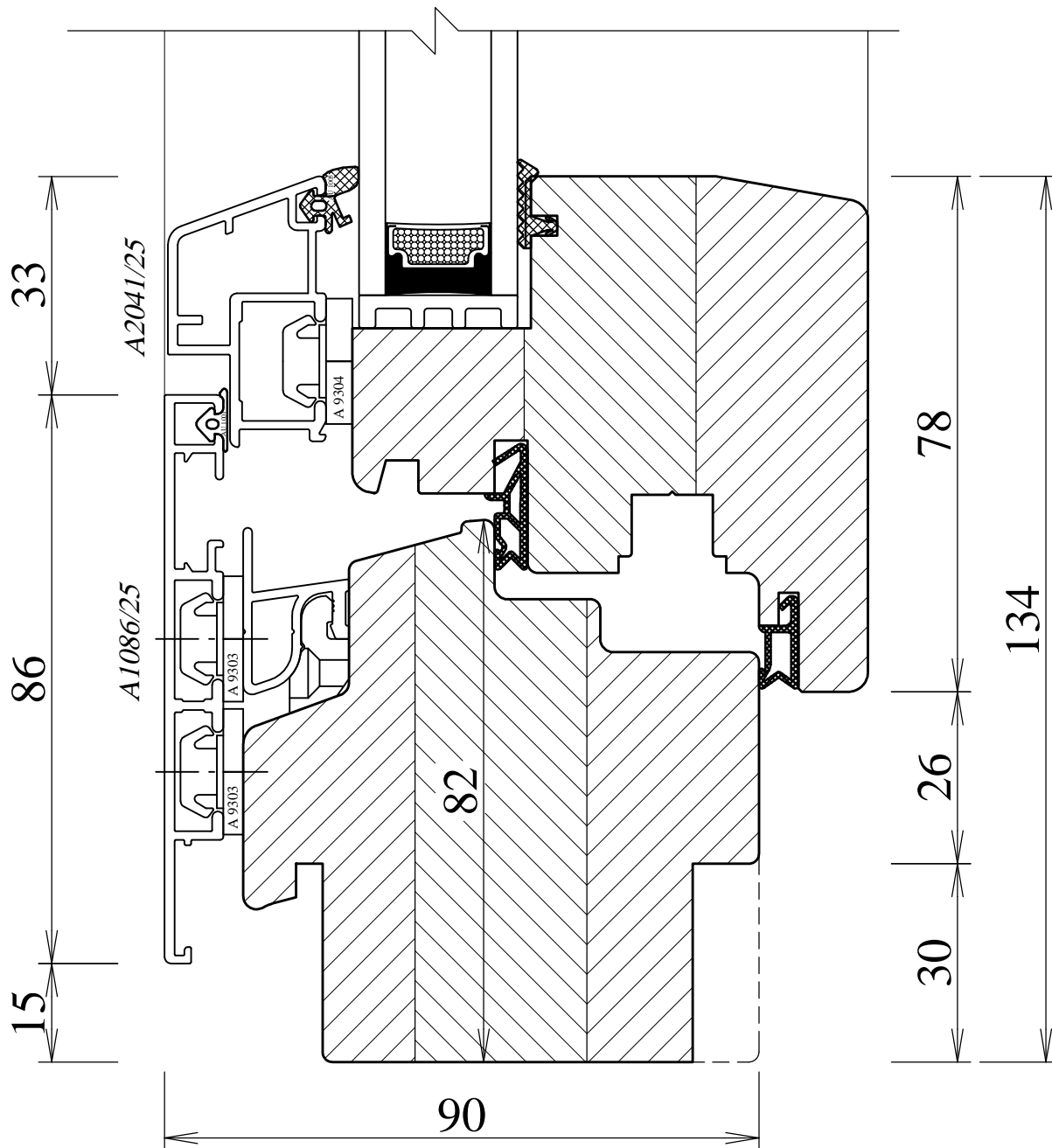


IV96 LINEAR



1 : 2

IV96 Linear

Nr: 16.01.01

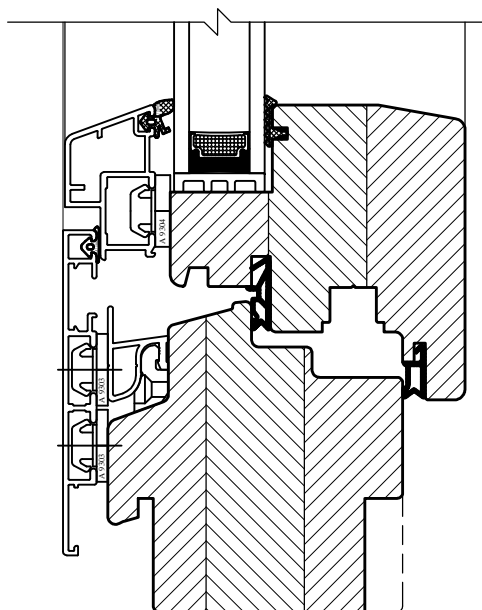
Stránka číslo: 001

Vypracoval: J. Scheidel

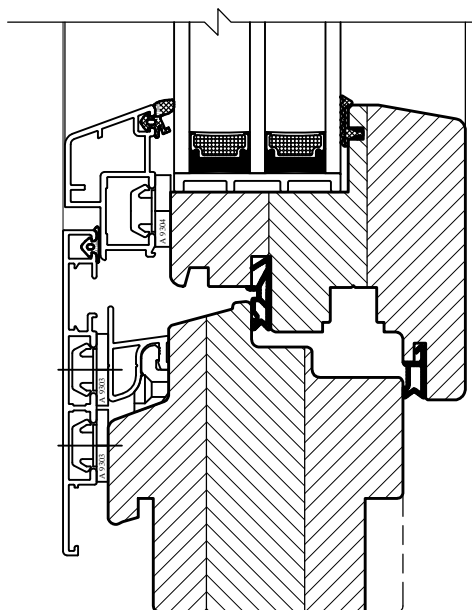
Platnost od: 8/2015

 **WINDOW
HOLDING a.s.**

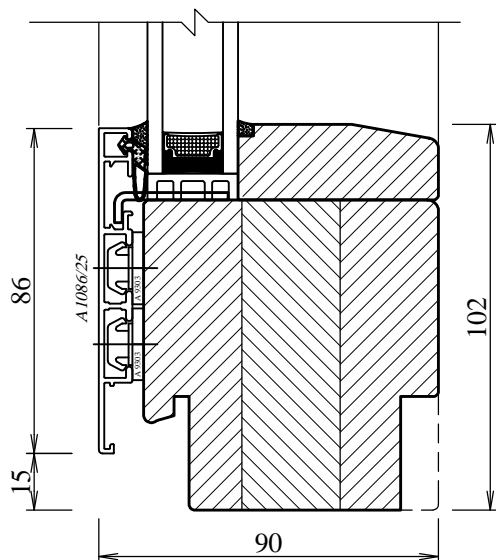
IV96 LINEAR



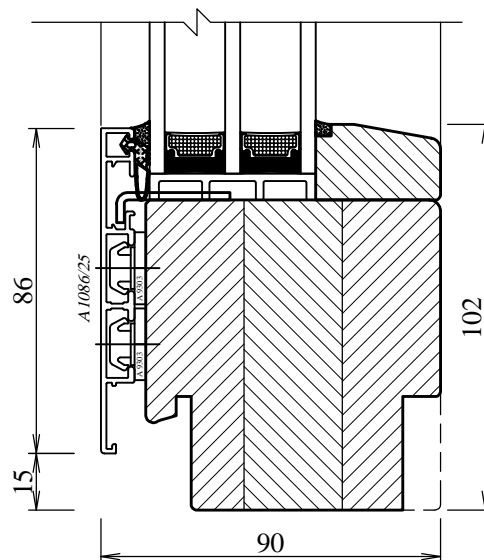
min. zasklení 24 mm



max. zasklení 44 mm



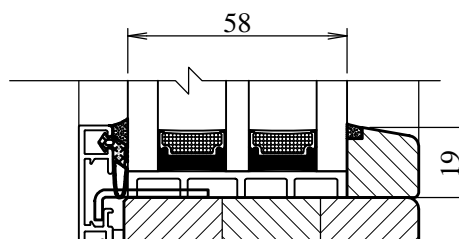
min. zasklení 24 mm



max. zasklení 44 mm

(nestandardně lze i více, nutno řešit individuálně)

NESTANDARDNÍ PŘÍKONČENÍ pouze fixní zasklení



1 : 2

Možnosti zasklení

Nr: 16.01.02

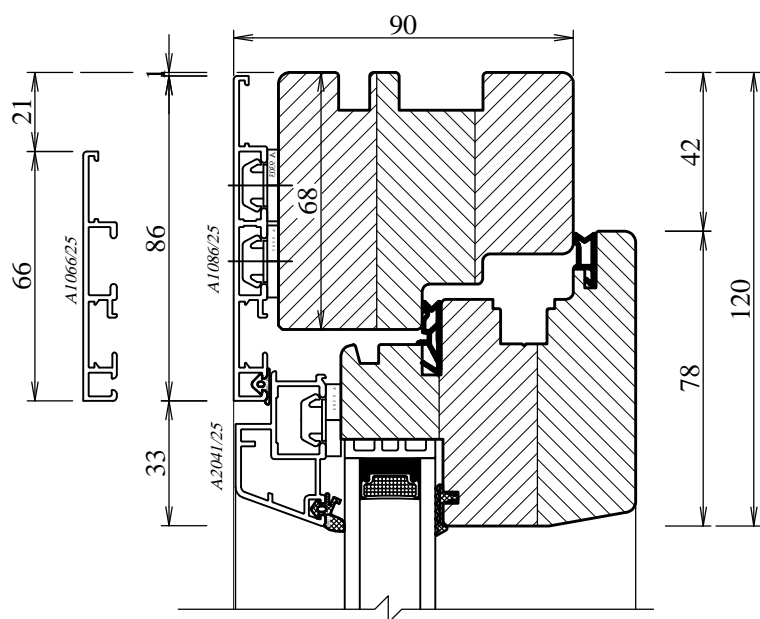
Stránka číslo: 002

Vypracoval: J. Scheidel

Platnost od: 8/2015

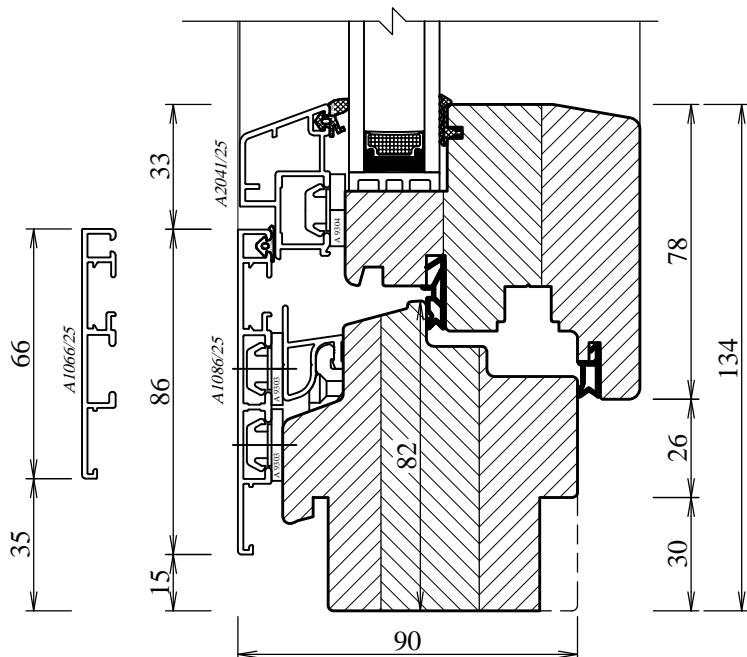
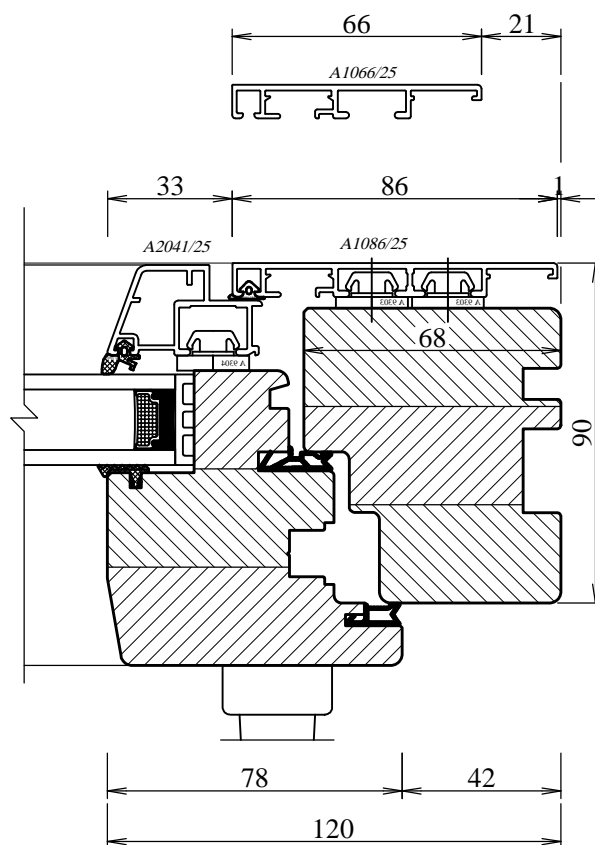
**WINDOW
HOLDING a.s.**

IV96 LINEAR



HLINÍKOVÉ PROFILY

- A1086/25 standardní rámový profil 86mm (horní a boční)
- A1086D/25 standardní rámový profil 86mm (dolní)
- A2041/25 standardní křídlový profil 41mm
- A1066/25 úzký rámový profil 66mm (horní a boční)
- A1066D/25 úzký rámový profil 66mm (dolní)



Nelze široké křídlo => nelze oboustranná klika

1 : 2

Základní řez oknem a BD

Nr: 16.01.03

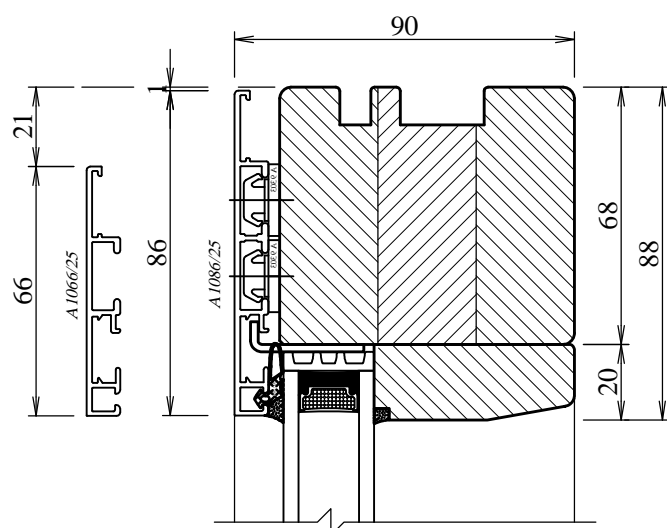
Stránka číslo: 003

Vypracoval: J. Scheidel

Platnost od: 8/2015

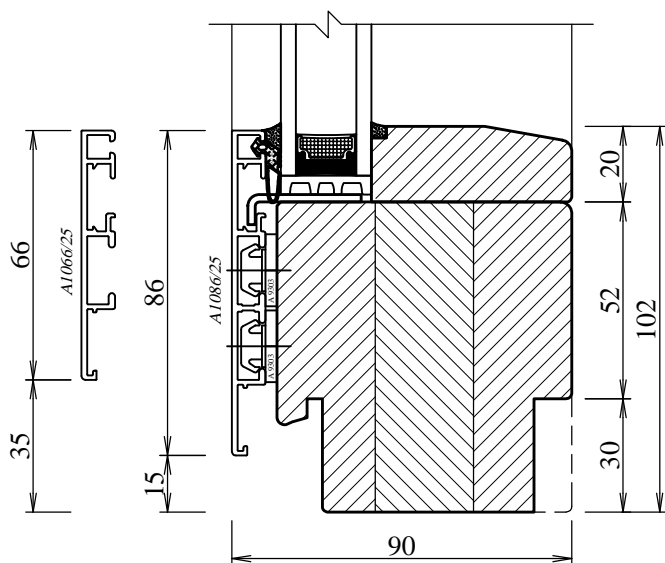
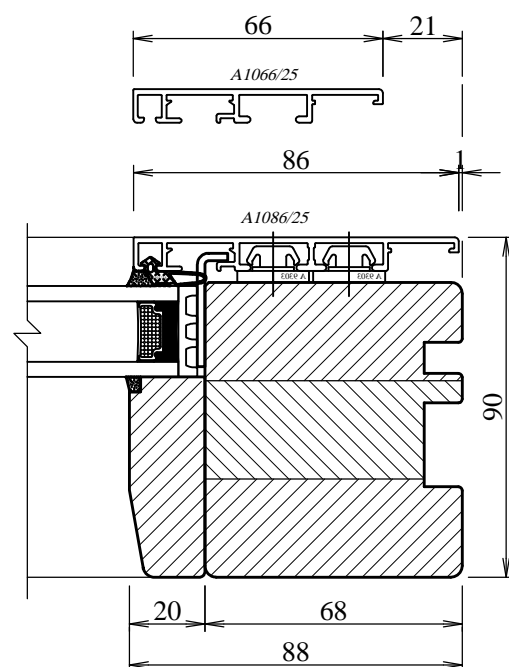
**WINDOW
HOLDING a.s.**

IV96 LINEAR



HLINÍKOVÉ PROFILY

- A1086/25 *standardní rámový profil 86mm (horní a boční)*
- A1086D/25 *standardní rámový profil 86mm (dolní)*
- A1066/25 *úzký rámový profil 66mm (horní a boční)*
- A1066D/25 *úzký rámový profil 66mm (dolní)*



OMEZENÍ - u prvku s fixním zasklením a křídlem v jednom rámu nesmí být varianta, kdy vedle fixu a zároveň nad či pod fixem je křídlo
Prvky se současným použitím sloupku i poutce v jedom rámu je nutné konzultova s BO.

1 : 2

Základní řez fixním zasklením

Nr: 16.01.04

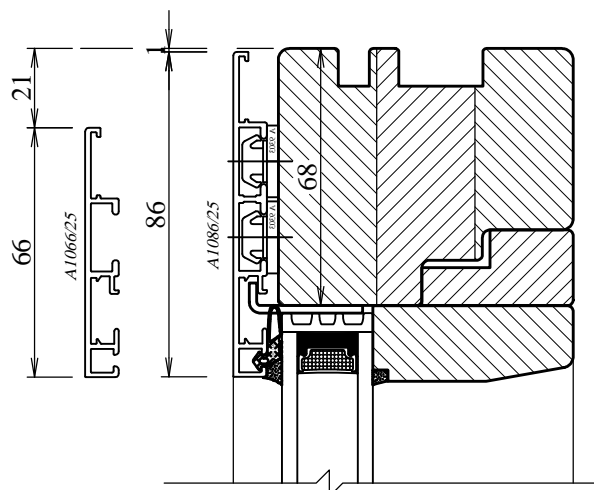
Stránka číslo: 004

Vypracoval: J. Scheidel

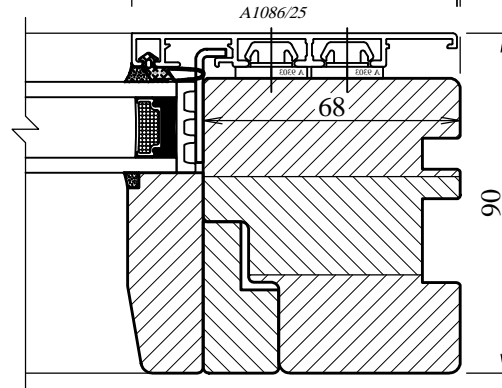
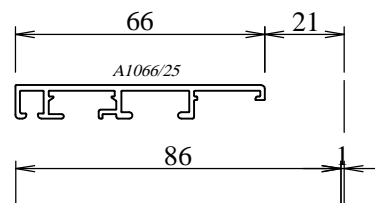
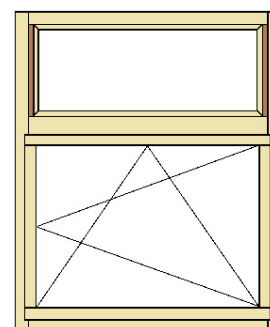
Platnost od: 8/2015

**WINDOW
HOLDING a.s.**

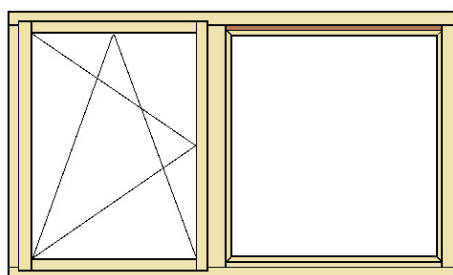
IV96 LINEAR



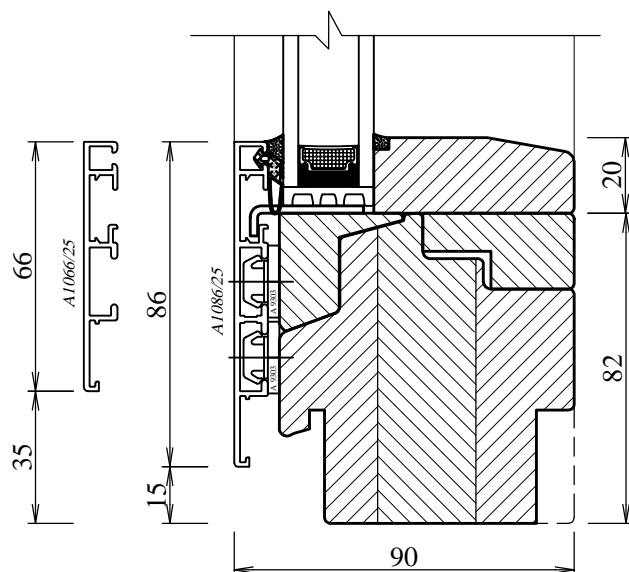
horní fixní rám v případě bočních světlíků



boční fixní rám v případě horních a spodních světlíků



FIX S DOROVNÁNÍM NELZE
je tedy problém boční světlík v jednom rámu s křídlem



NESTANDARDNÍ PROVEDENÍ

1 : 2

Základní řez fixním zasklením v jednom rámu s křídlem

Nr: 16.01.05

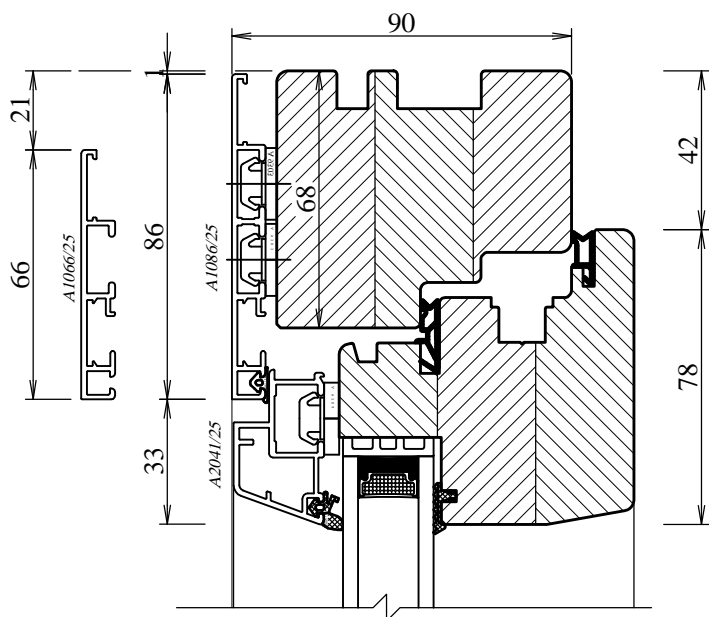
Stránka číslo: 005

Vypracoval: J. Scheidel

Platnost od: 8/2015

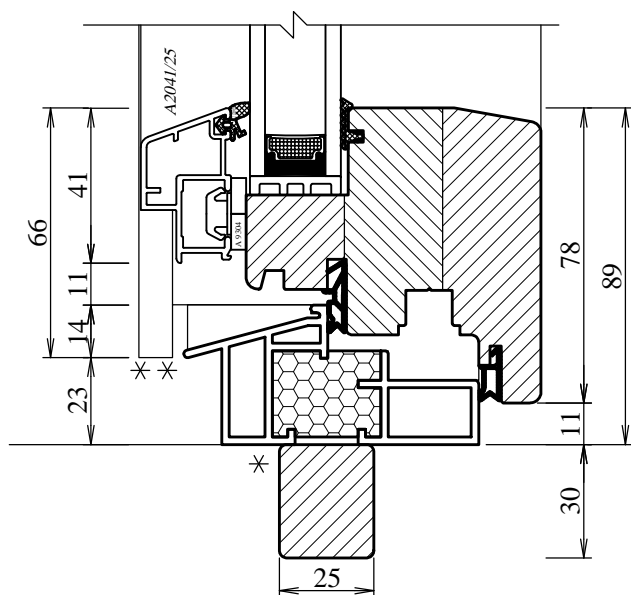
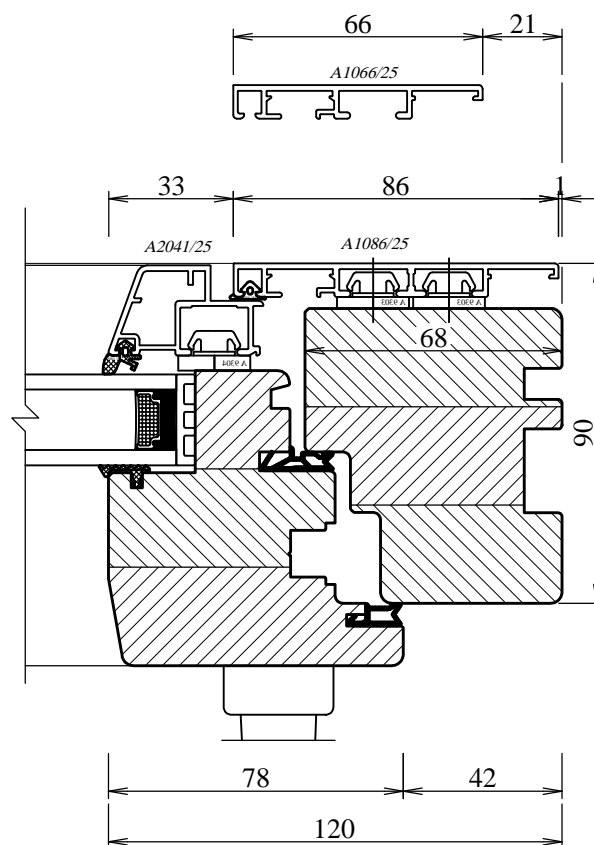
**WINDOW
HOLDING a.s.**

IV96 LINEAR



HLINÍKOVÉ PROFILY

- A1086/25 *standardní rámový profil 86mm (horní a boční)*
- A1086D/25 *standardní rámový profil 86mm (dolní)*
- A2041/25 *standardní křídlový profil 41mm*
- A1066/25 *úzký rámový profil 66mm (horní a boční)*
- A1066D/25 *úzký rámový profil 66mm (dolní)*



- * hranolek montovaný zejména kvůli ochraně prahu při přepravě
 - * * standardní ukončení rámového opláštění. U sestav se řeší návaznost na okolní prvky
- Nelze široké křídlo => nelze oboustranná klika

1 : 2

Okno či BD s al prahem a okenním křídlem

Nr: 16.01.06

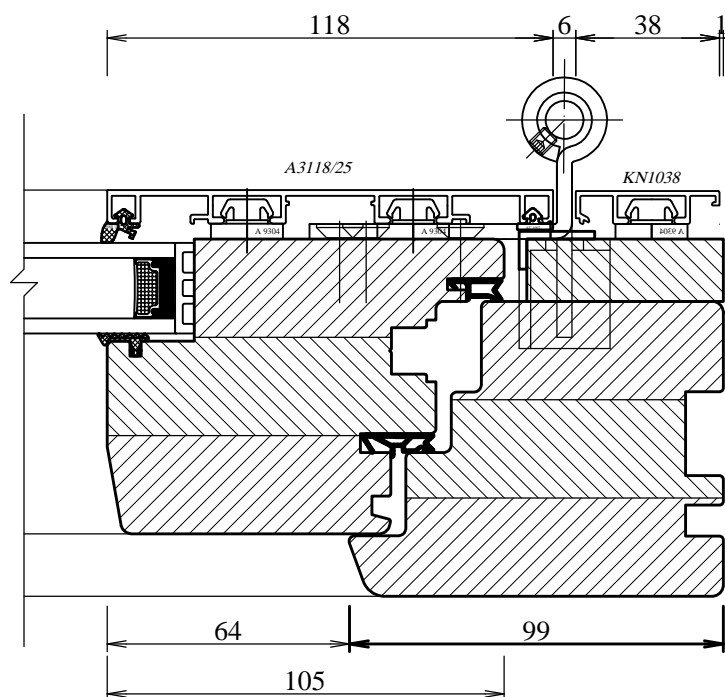
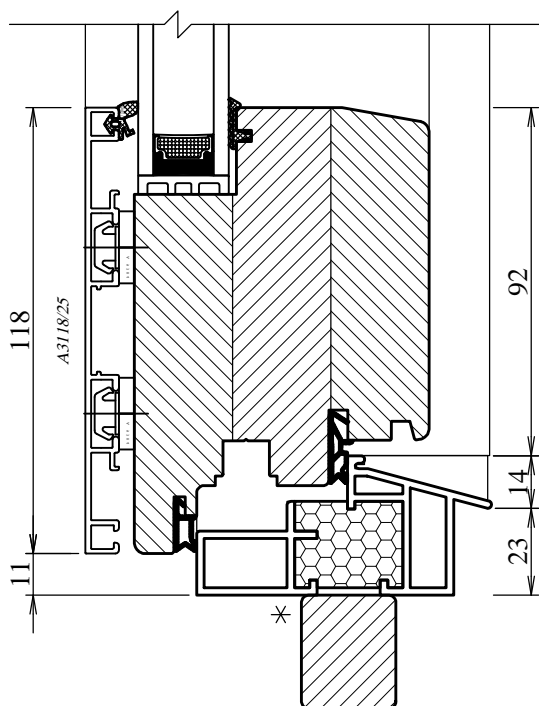
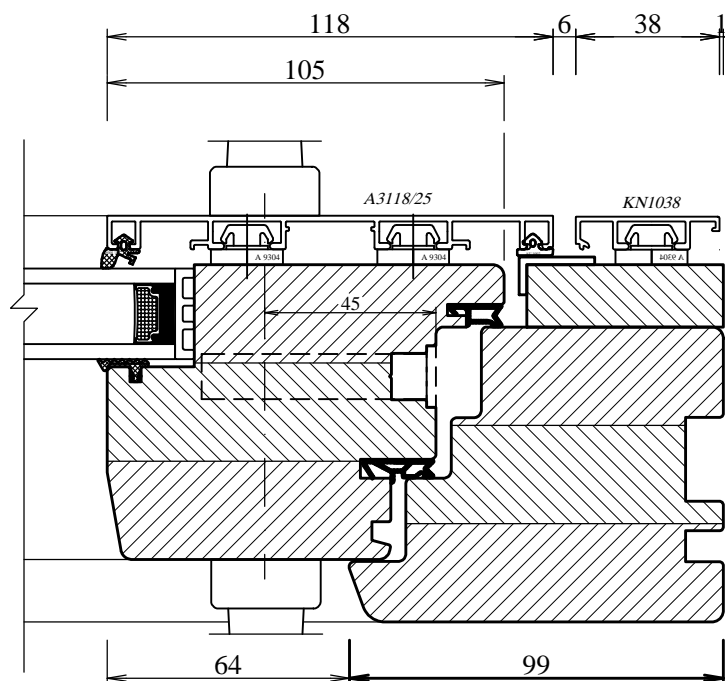
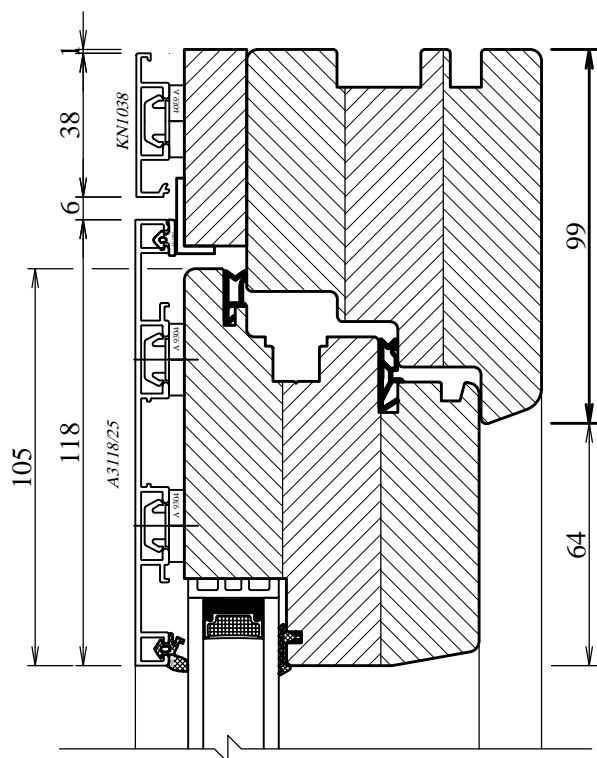
Stránka číslo: 006

Vypracoval: J. Scheidel

Platnost od: 8/2015

**WINDOW
HOLDING a.s.**

IV96 LINEAR



Nelze dvoukřídlé provedení (BD i vedlejší dveře)

Prvek nelze dávat do sestavy s dovnitř otevíravými prvky a fixy - důvodem je vyšší stavební hloubka rámu.

* hranolek montovaný zejména kvůli ochraně prahu při přepravě

1 : 2

Ven otevíravé BD s al prahem

Nr: 14.04.07

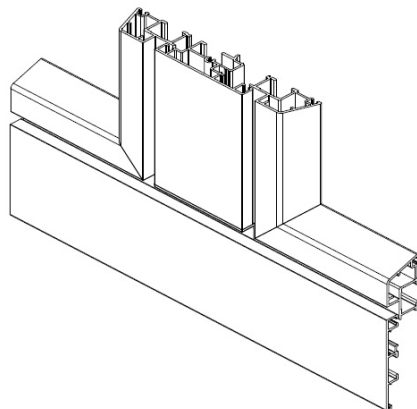
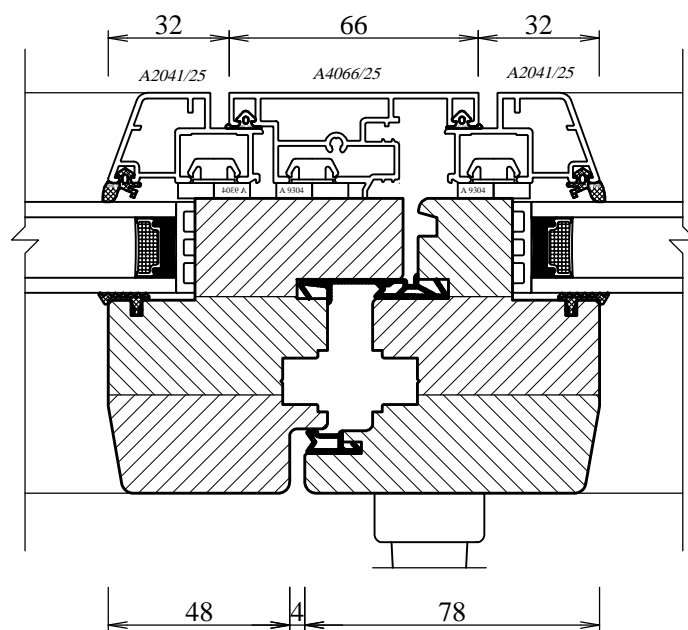
Stránka číslo: 007

Vypracoval: J. Scheidel

Platnost od: 8/2015

**WINDOW
HOLDING a.s.**

IV96 LINEAR



1 : 2

Sraz křídél oken, BD

Nr: 16.01.08

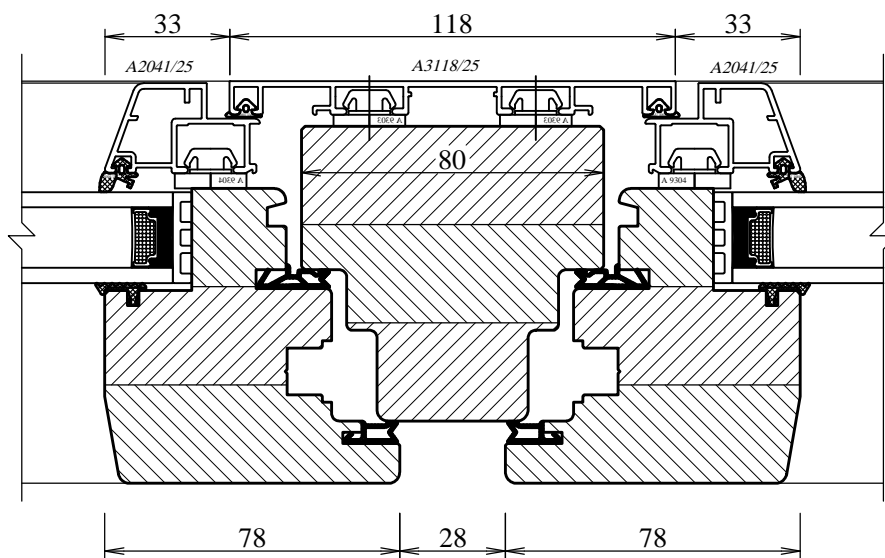
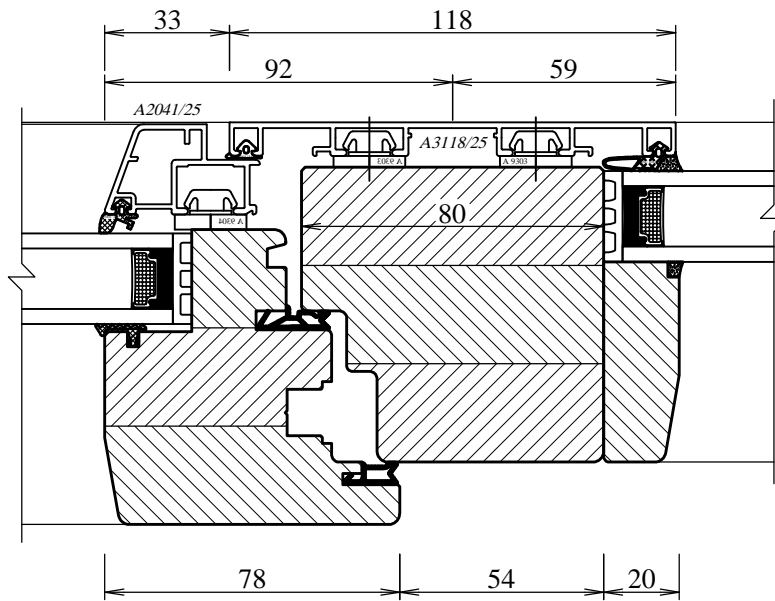
Stránka číslo: 008

Vypracoval: J. Scheidel

Platnost od: 8/2015

 **WINDOW
HOLDING a.s.**

IV96 LINEAR



1 : 2

Rámový sloupek

Nr: 16.01.09

Stránka číslo: 009

Vypracoval: J. Scheidel

Platnost od: 8/2015

 **WINDOW
HOLDING a.s.**

IV96 LINEAR



1 : 2

Rámový poutec

Nr: 16.01.10

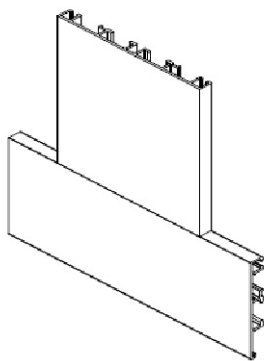
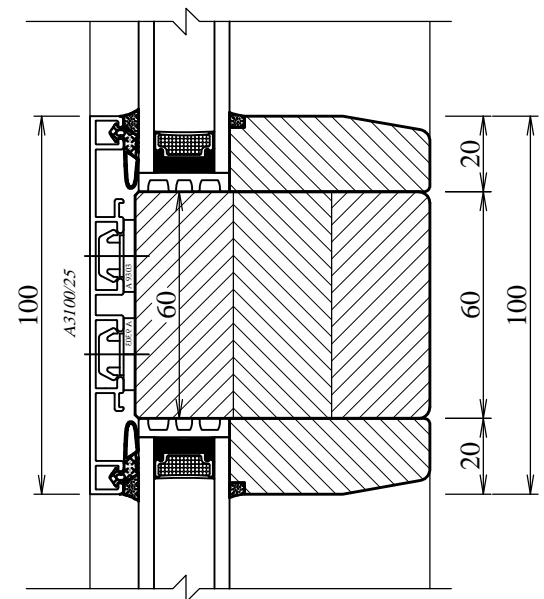
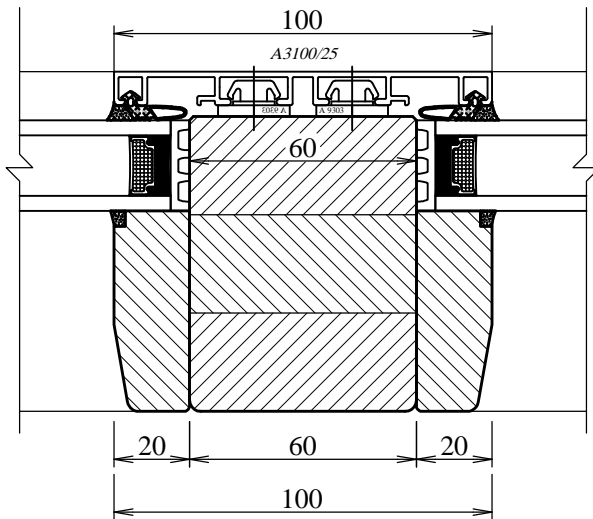
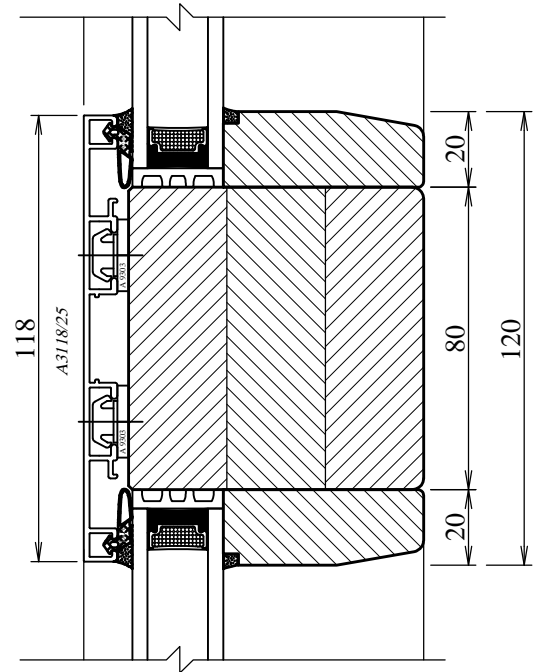
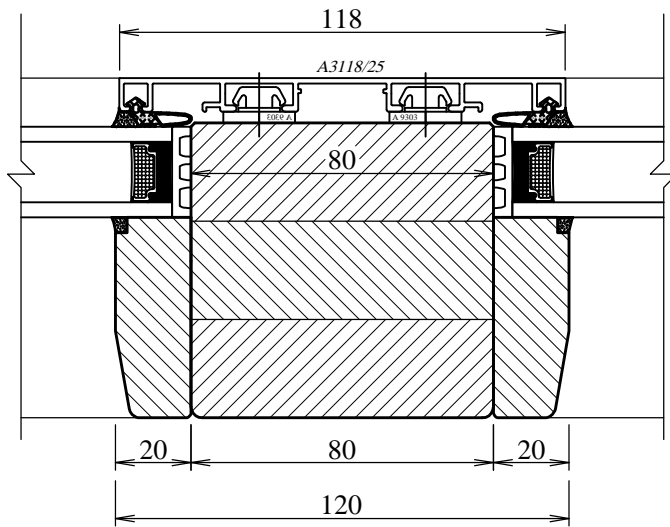
Stránka číslo: 010

Vypracoval: J. Scheidel

Platnost od: 10/2015

**WINDOW
HOLDING a.s.**

IV96 LINEAR



1 : 2

Rámový fixní sloupek / poutec

Nr: 16.01.11

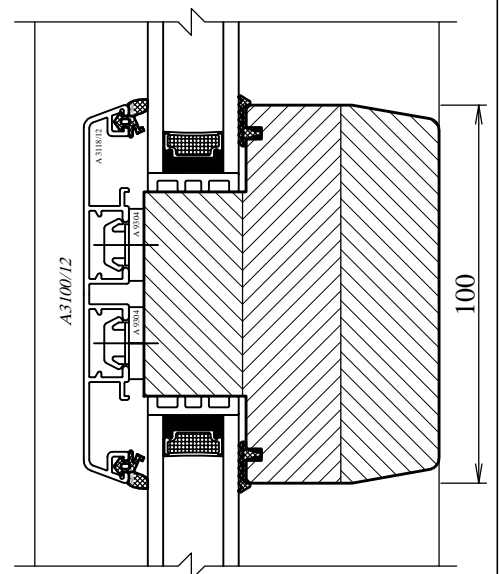
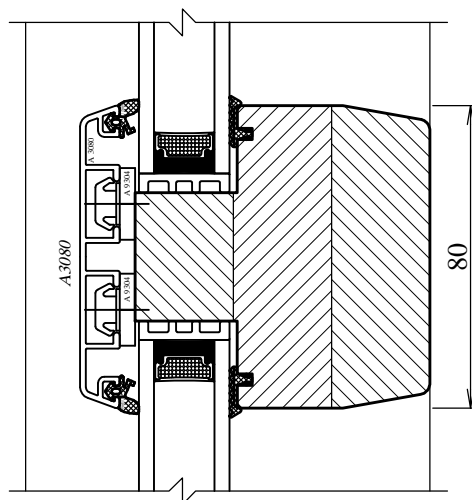
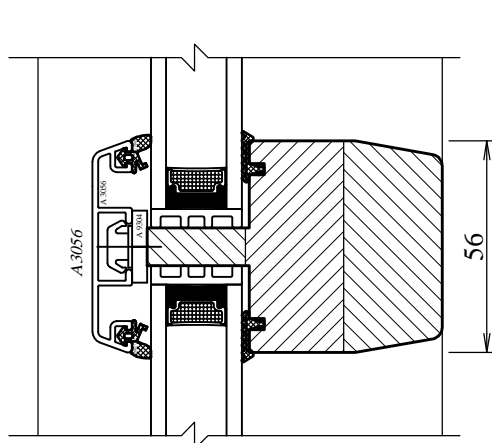
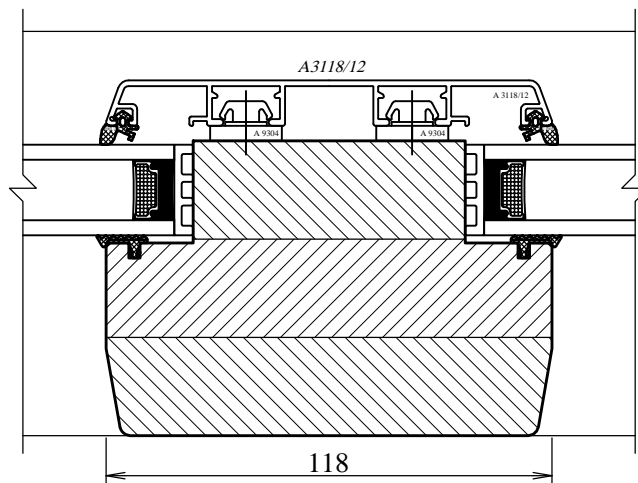
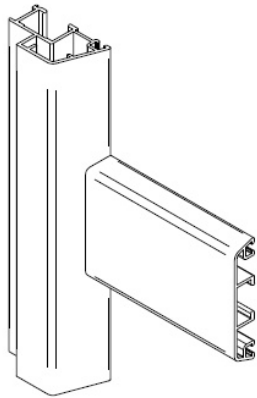
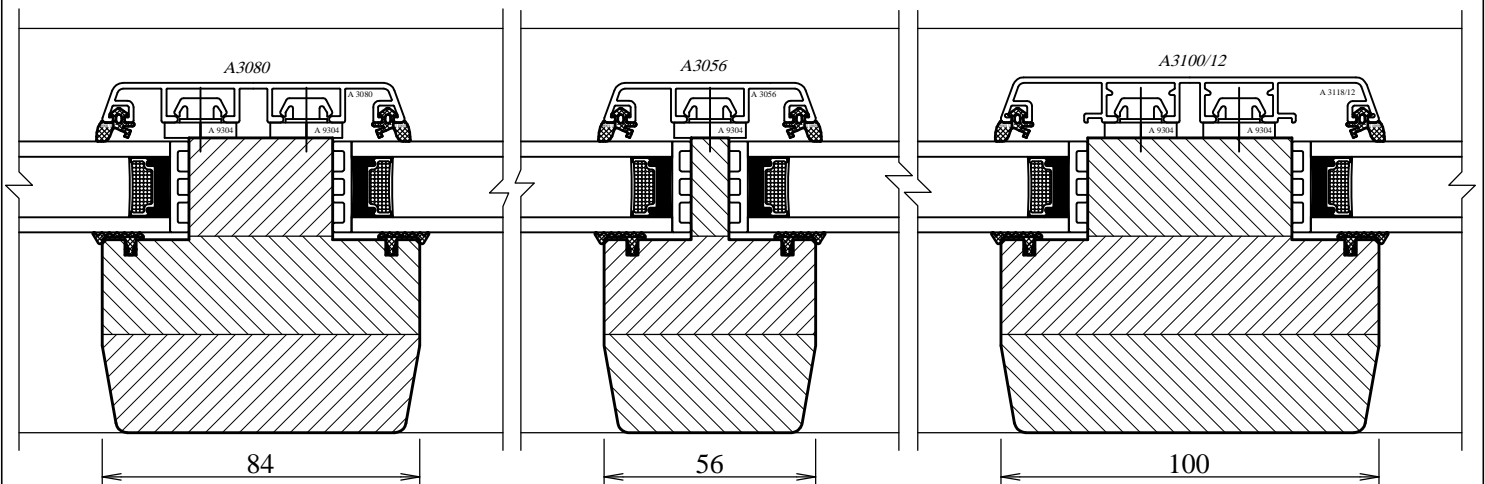
Stránka číslo: 011

Vypracoval: J. Scheidel

Platnost od: 8/2015

 **WINDOW
HOLDING a.s.**

IV96 LINEAR



Lze i poutec 118mm

1 : 2

Křídlový sloupek a poutec

Nr: 16.01.12

Stránka číslo: 012

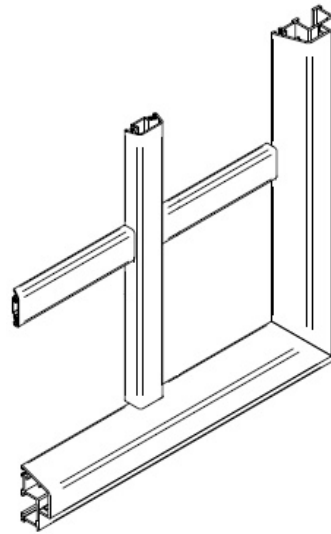
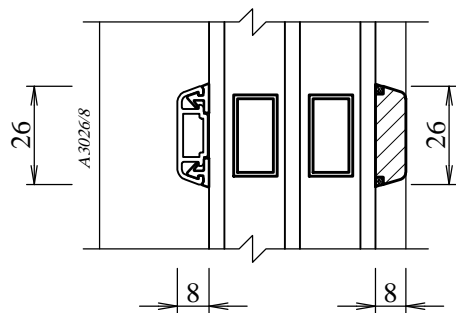
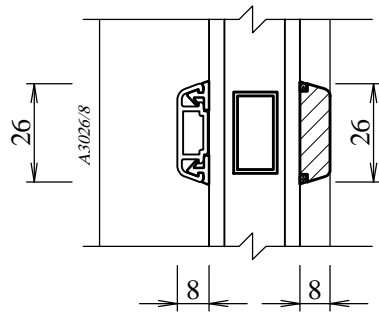
Vypracoval: J. Scheidel

Platnost od: 8/2015

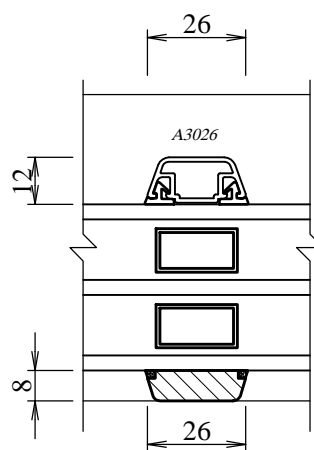
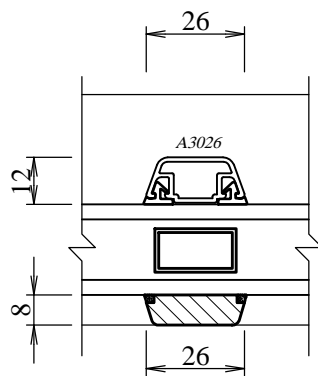
**WINDOW
HOLDING a.s.**

IV96 LINEAR

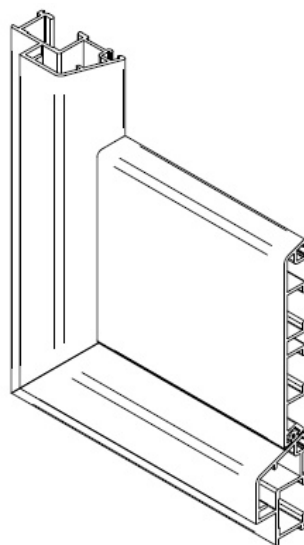
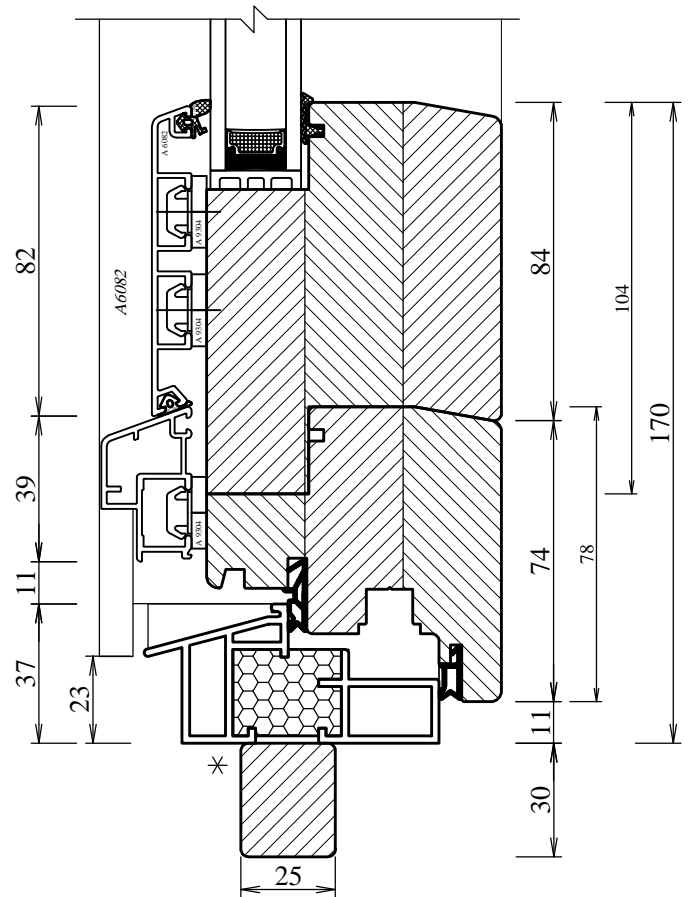
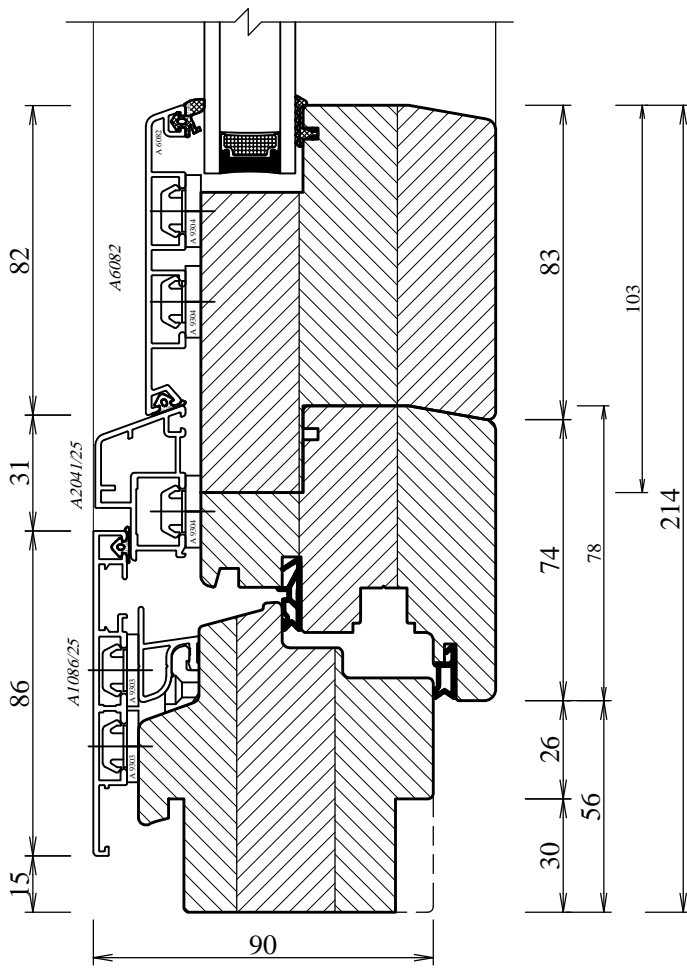
VODROVNÁ PŘÍČKA



SVISLÁ PŘÍČKA



IV96 LINEAR



1 : 2

Okop (vestavný profil)

Nr: 16.01.14

Stránka číslo: 014

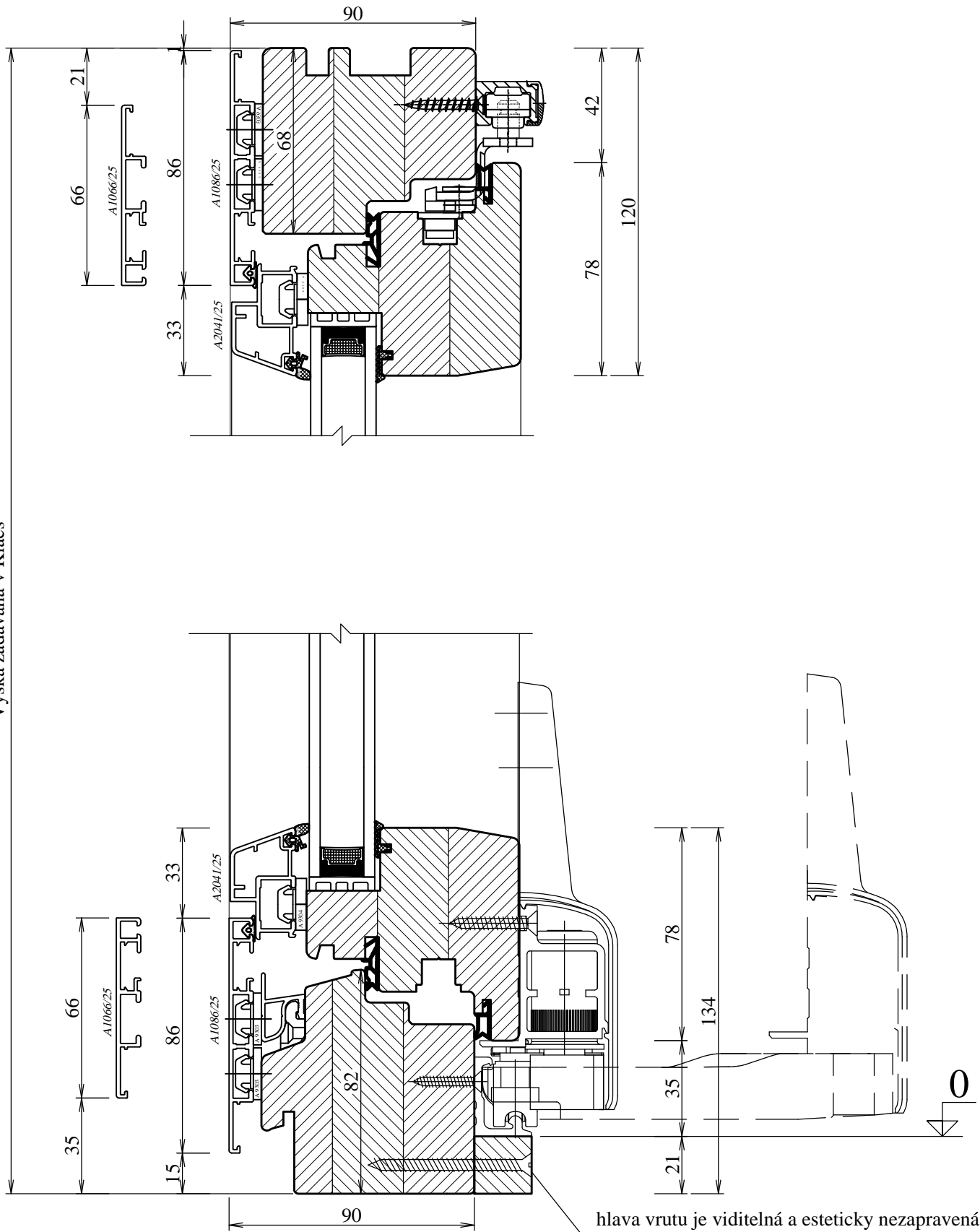
Vypracoval: J. Scheidel

Platnost od: 8/2015

**WINDOW
HOLDING a.s.**

IV96 LINEAR

Výška zadávaná v Klaes



NELZE - dvoukřídlé provedení, oboustranná klika

1 : 2

PSK portal

Nr: 16.01.15

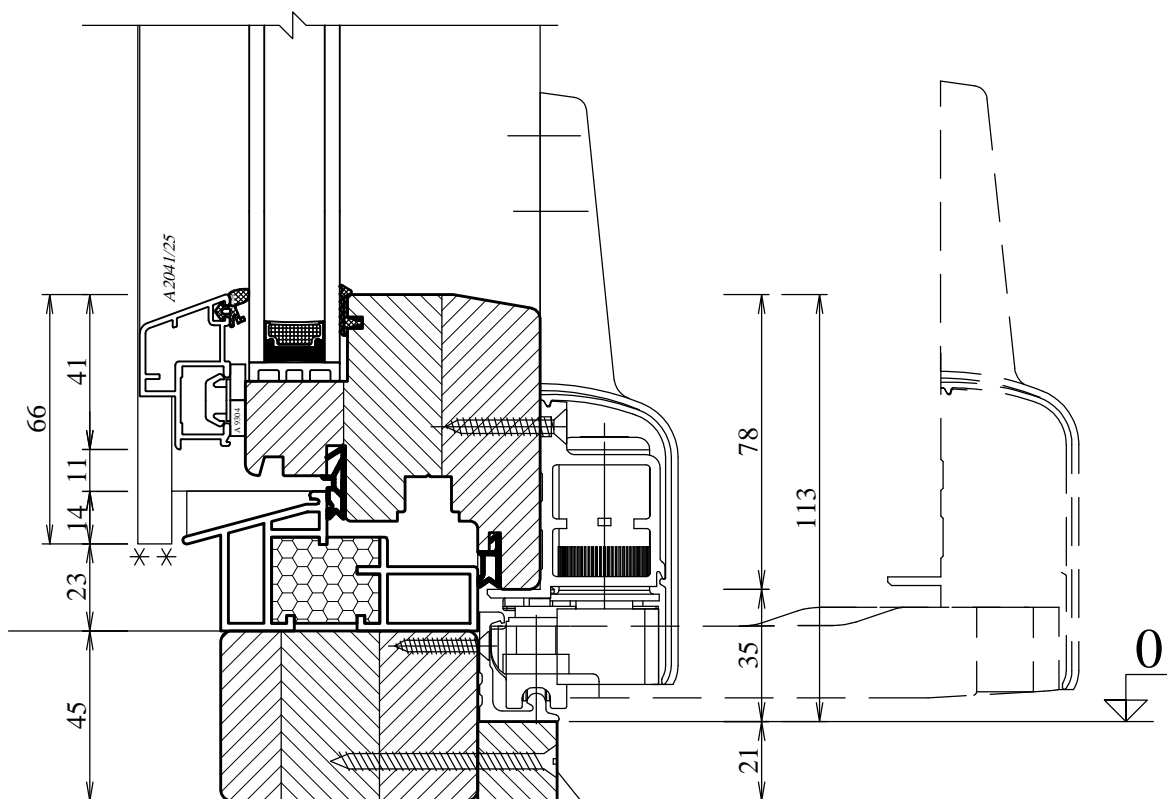
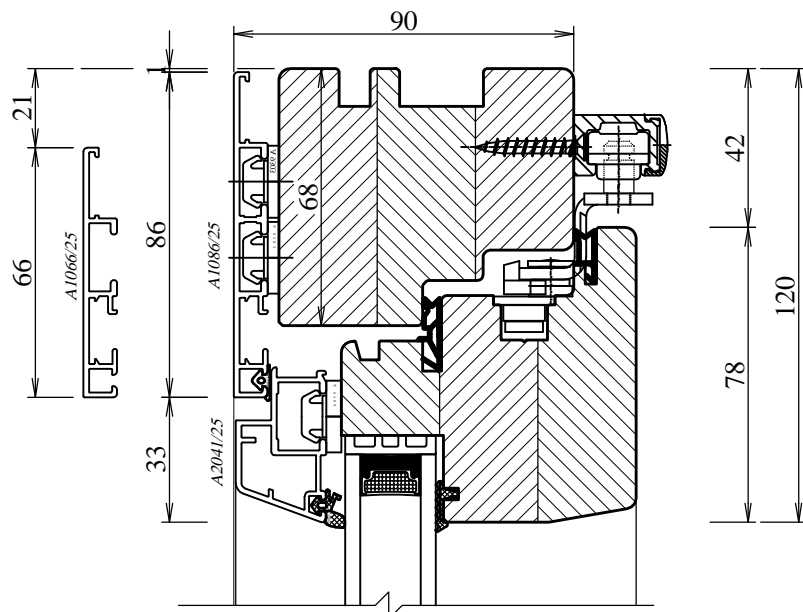
Stránka číslo: 015

Vypracoval: J. Scheidel

Platnost od: 8/2015

**WINDOW
HOLDING a.s.**

IV96 LINEAR



hlava vrtu je viditelná a esteticky nezapravená

NEJÍ TO TYPOVÝ VÝROBEK V KLAES, NUTNO ZKONSTRUOVAT

1 : 2

PSK portal

Nr: 16.01.16

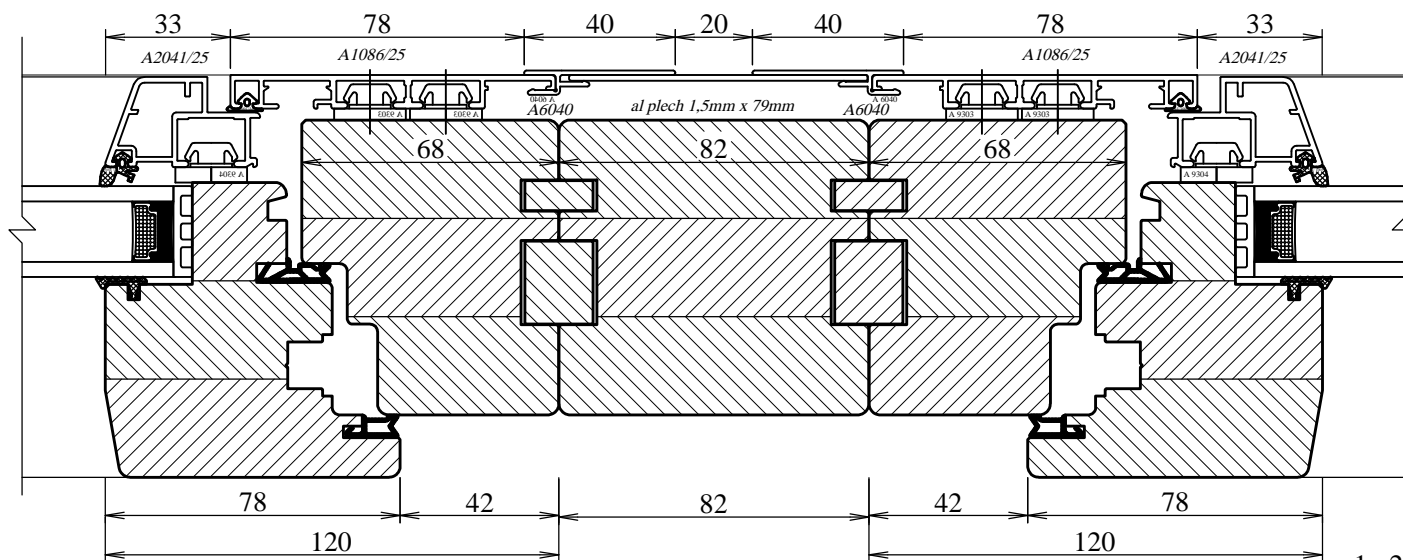
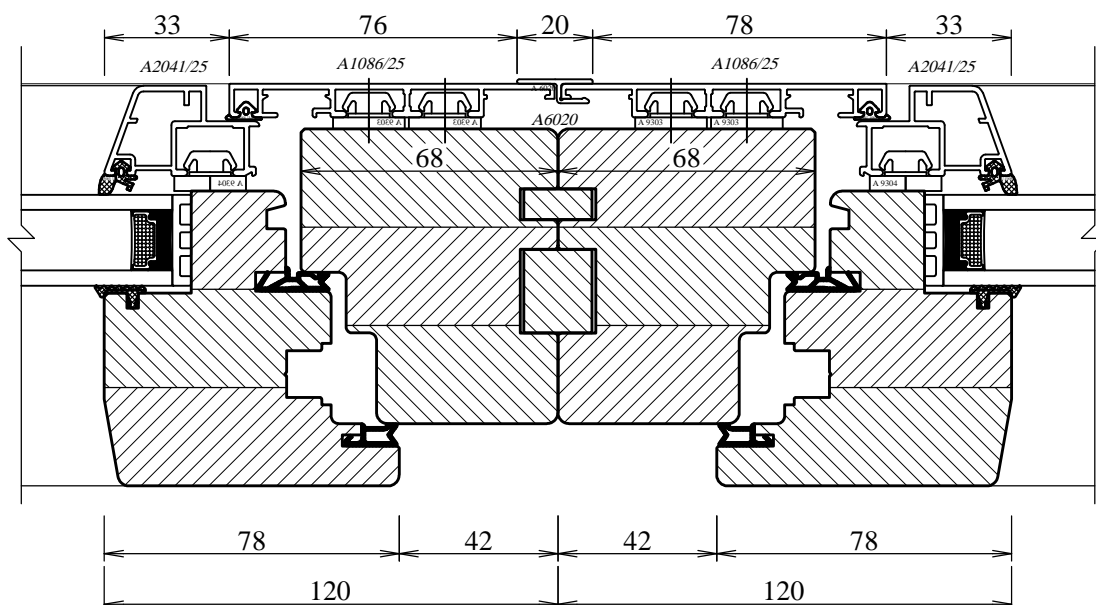
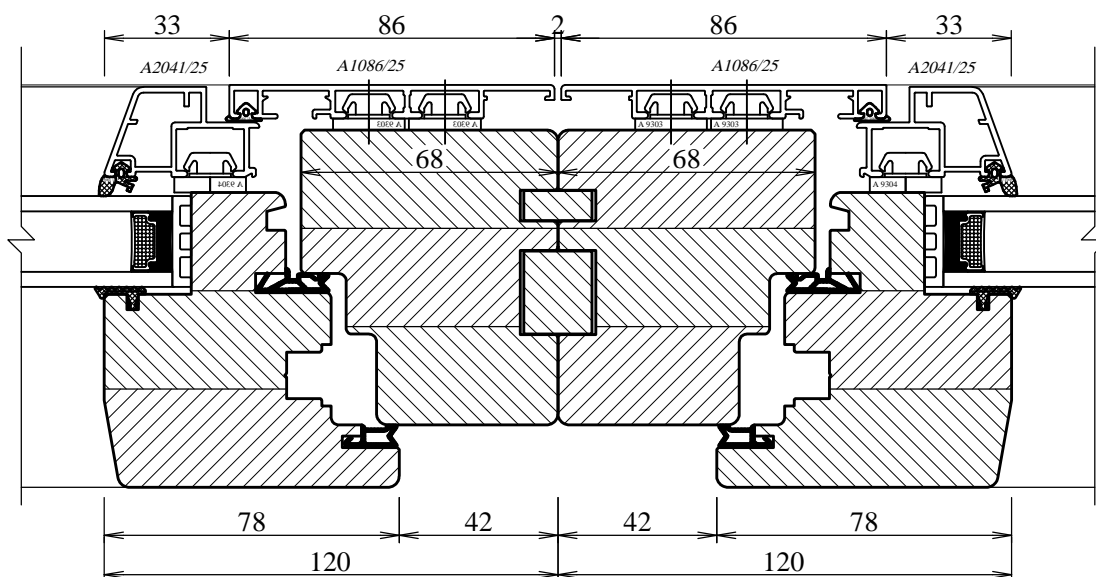
Stránka číslo: 016

Vypracoval: J. Scheidel

Platnost od: 8/2015

**WINDOW
HOLDING a.s.**

IV96 LINEAR



1 : 2

Spoj oken

Nr. 16.01.17

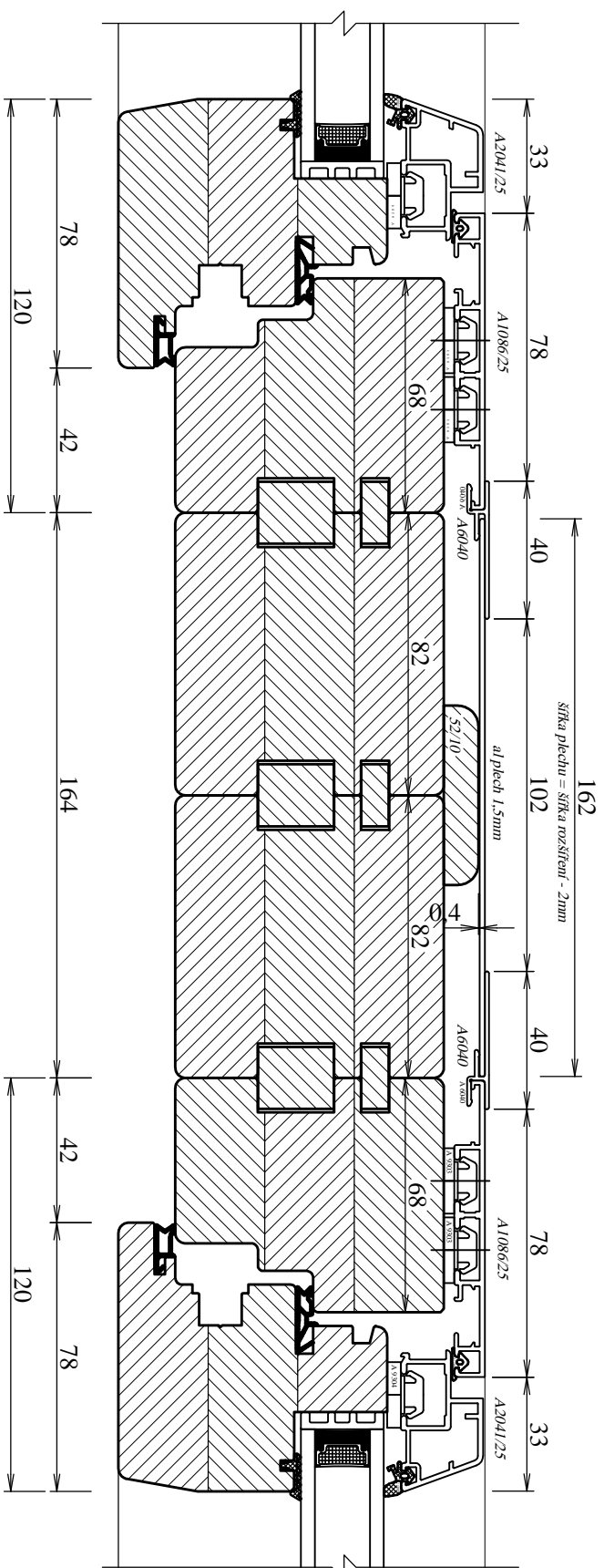
Stránka číslo: 017

Vypracoval: J. Scheidel

Platnost od: 8/2015

**WINDOW
HOLDING a.s.**

IV96 LINEAR



Spoj oken

Nr: 16.01.18

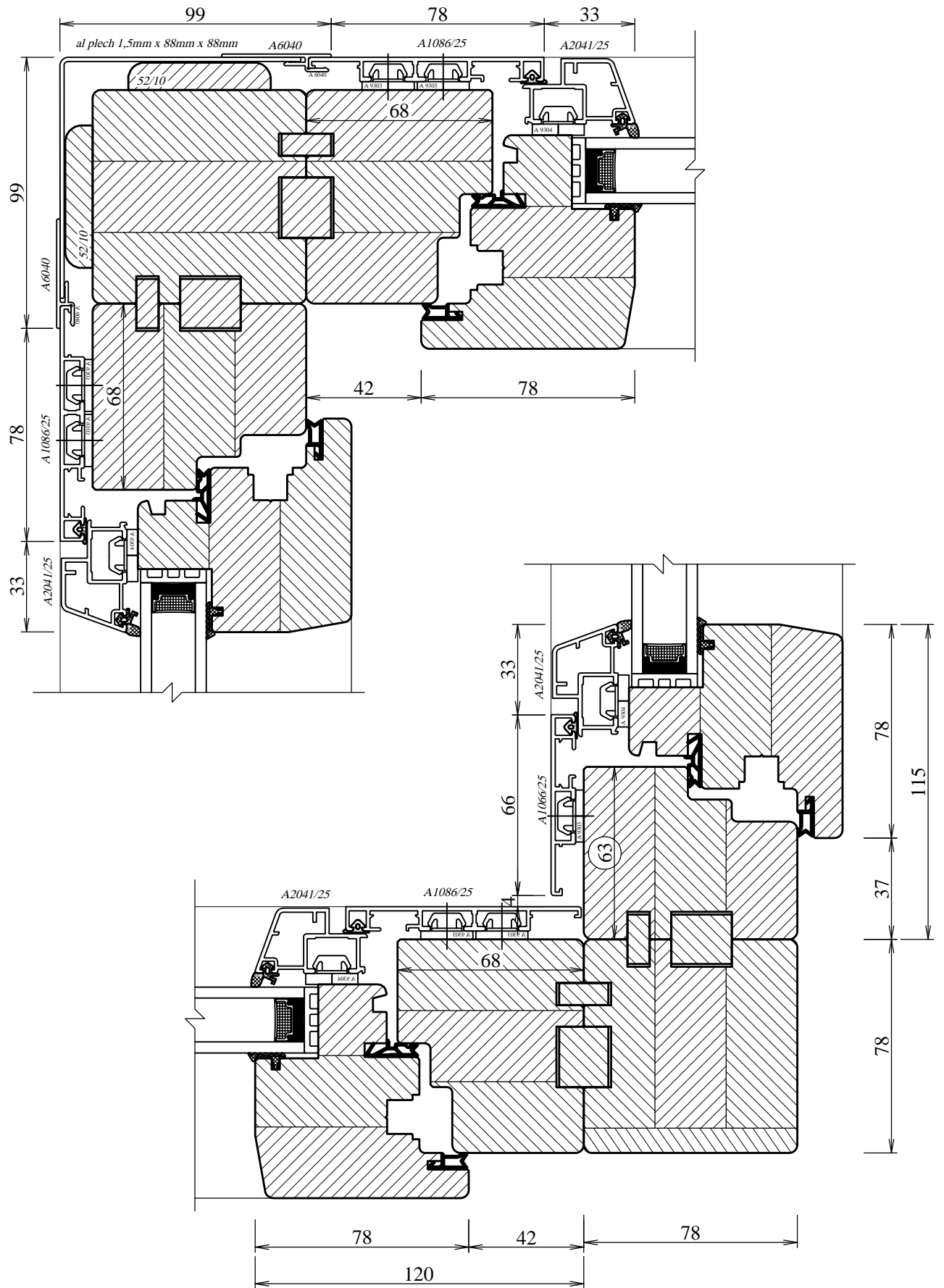
Stránka číslo: 018

Vypracoval: J. Scheidel

Platnost od: 8/2015

WINDOW
HOLDING a.s.

IV96 LINEAR



Spoj oken 90°

Nr. 16.01.19

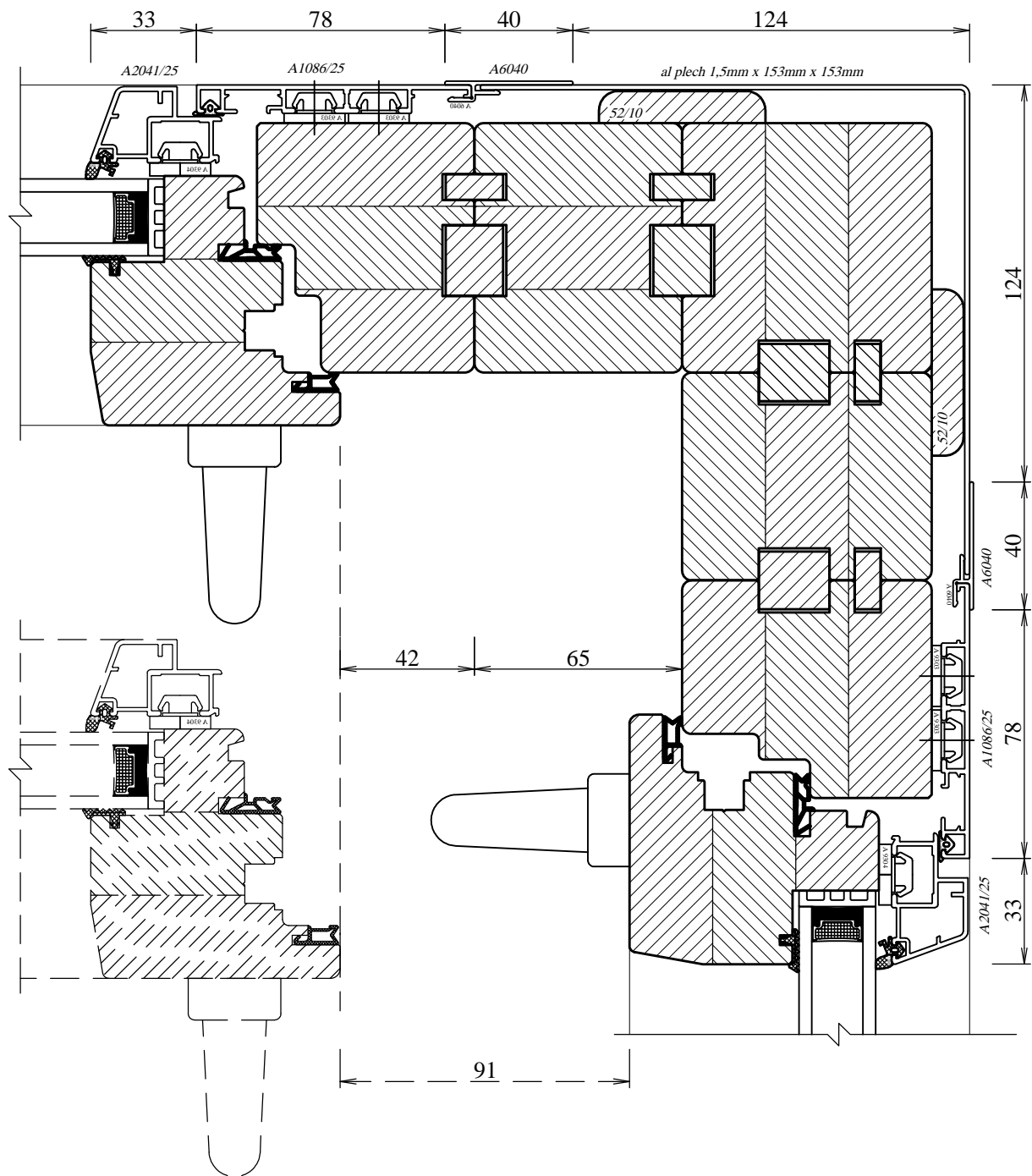
Stránka číslo: 019

Vypracoval: J. Scheidel

Platnost od: 8/2015

**WINDOW
HOLDING a.s.**

IV96 LINEAR



1 : 2

Spoj oken

Nr: 16.01.20

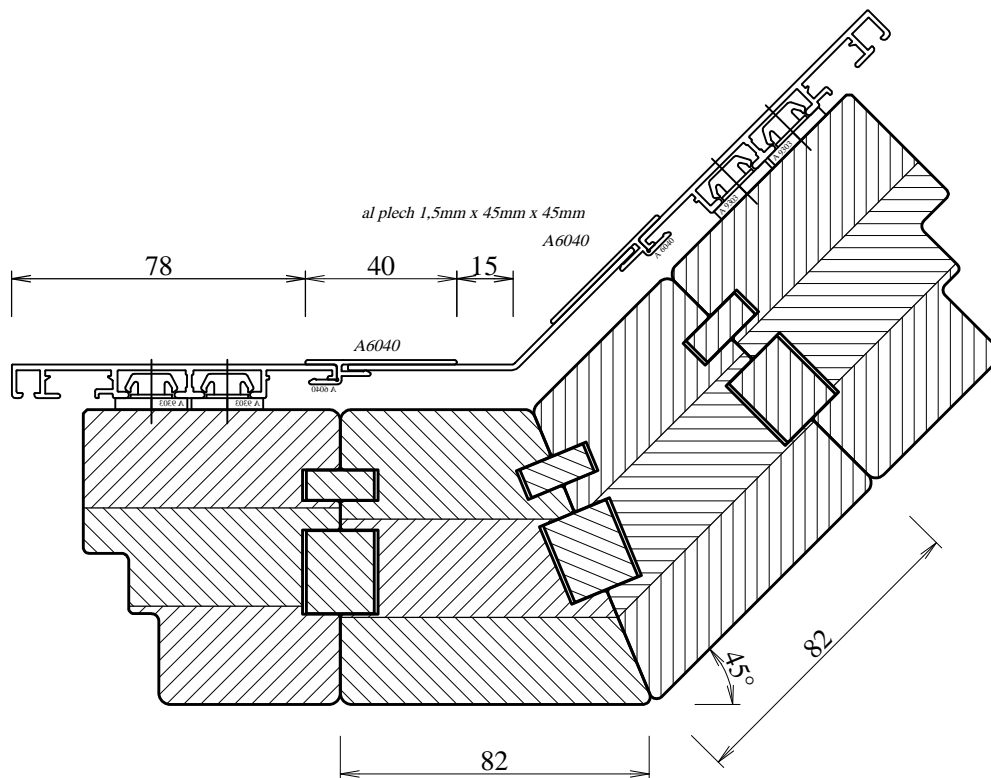
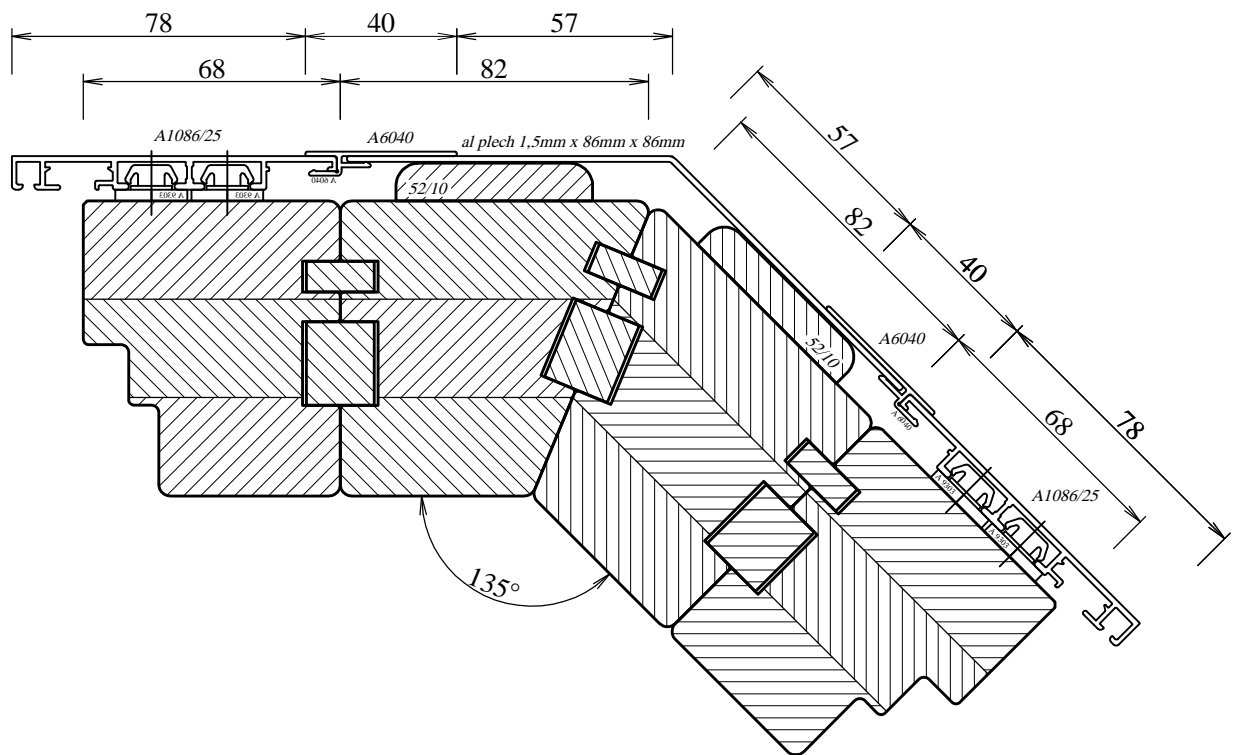
Stránka číslo: 020

Vypracoval: J. Scheidel

Platnost od: 8/2015

**WINDOW
HOLDING a.s.**

IV96 LINEAR



1 : 2

Spoj oken

Nr: 16.01.21

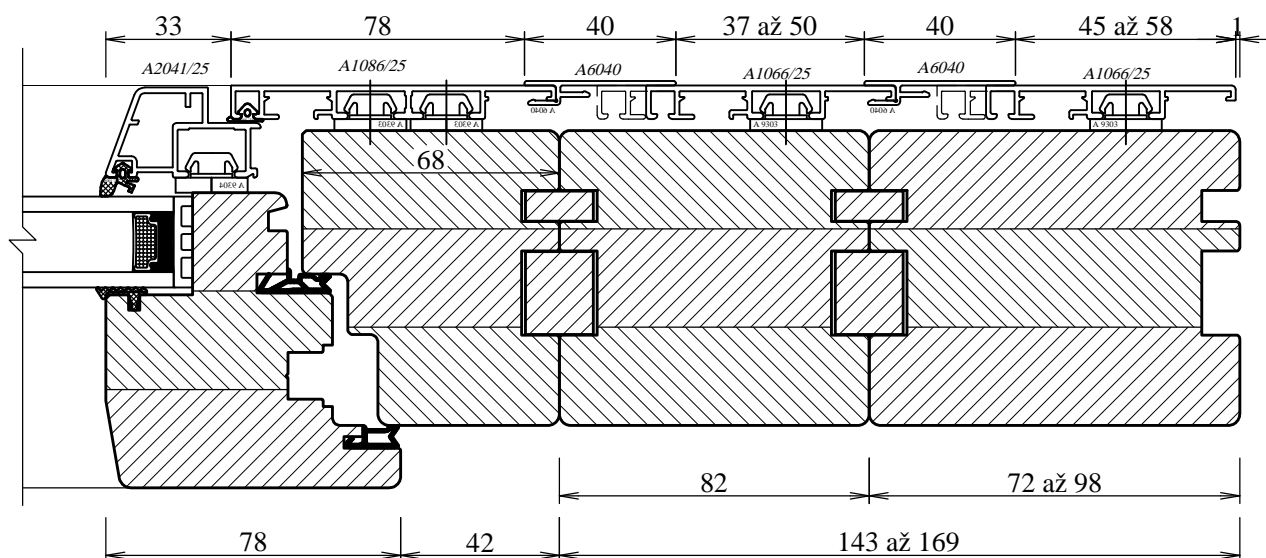
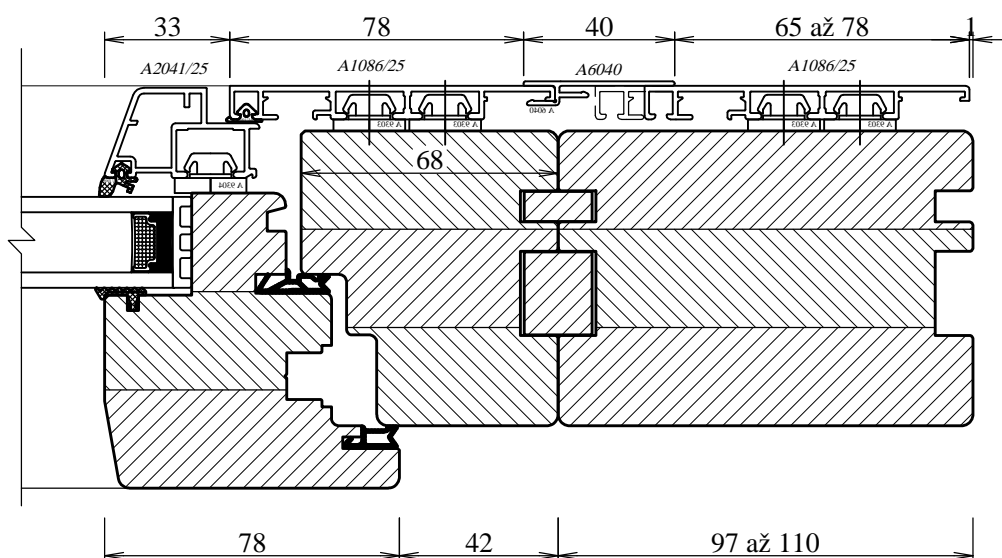
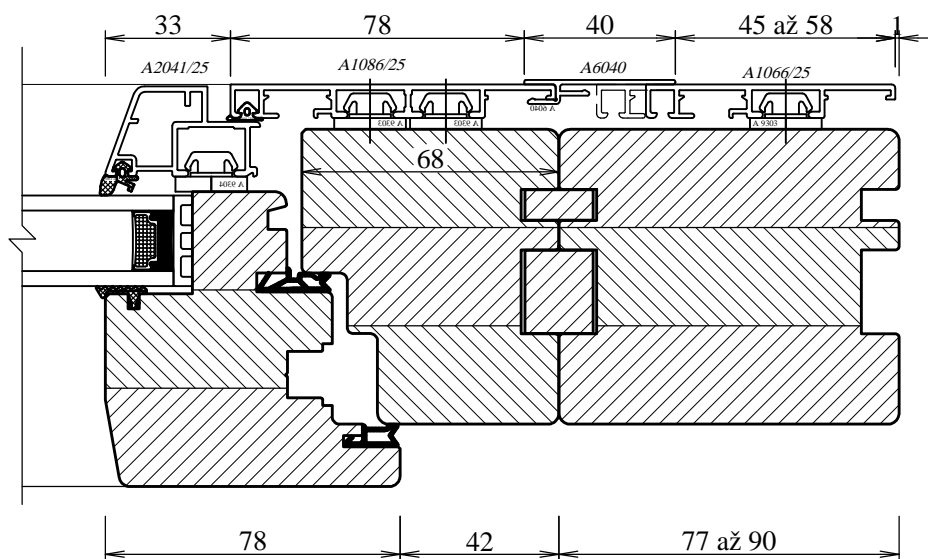
Stránka číslo: 021

Vypracoval: J. Scheidel

Platnost od: 8/2015

**WINDOW
HOLDING a.s.**

IV96 LINEAR



1 : 2

Rozšiřovací profily

Nr: 16.01.22

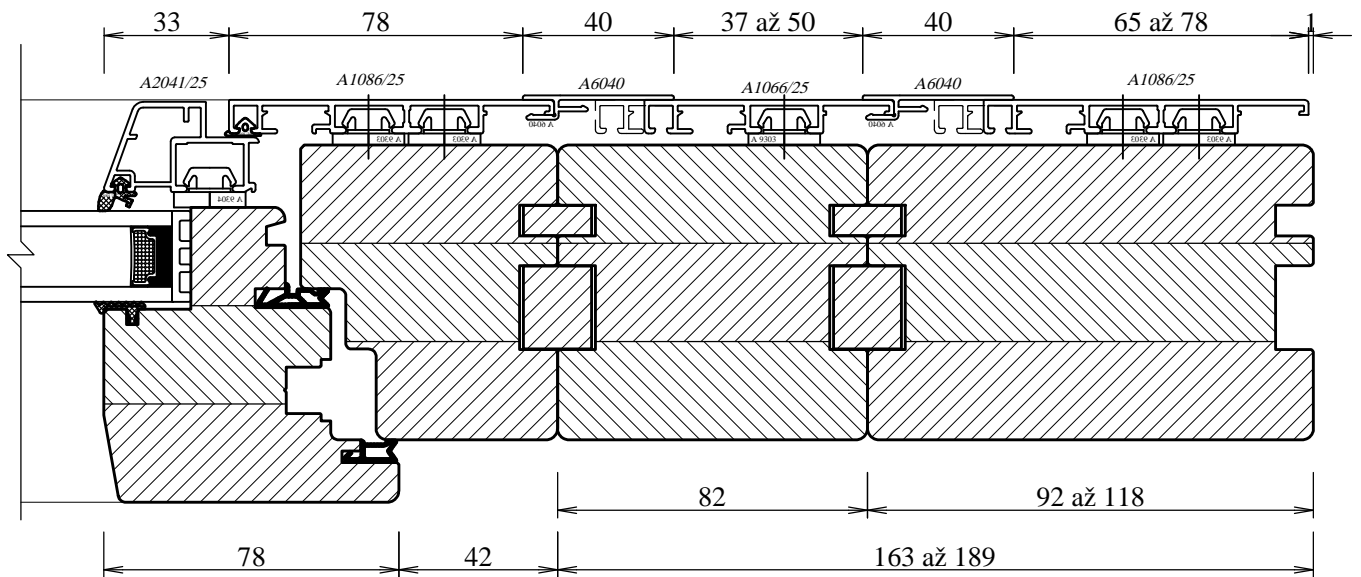
Stránka číslo: 022

Vypracoval: J. Scheidel

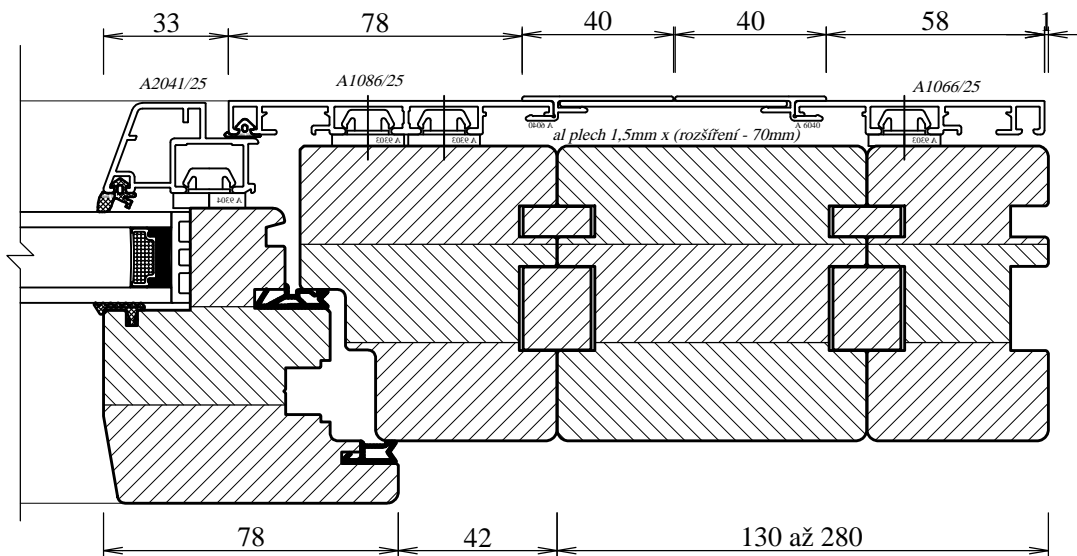
Platnost od: 8/2015

**WINDOW
HOLDING a.s.**

IV96 LINEAR



Varianta s vloženým al plechem 1,5mm



1 : 2

Rozšiřovací profily

Nr: 16.01.23

Stránka číslo: 023

Vypracoval: J. Scheidel

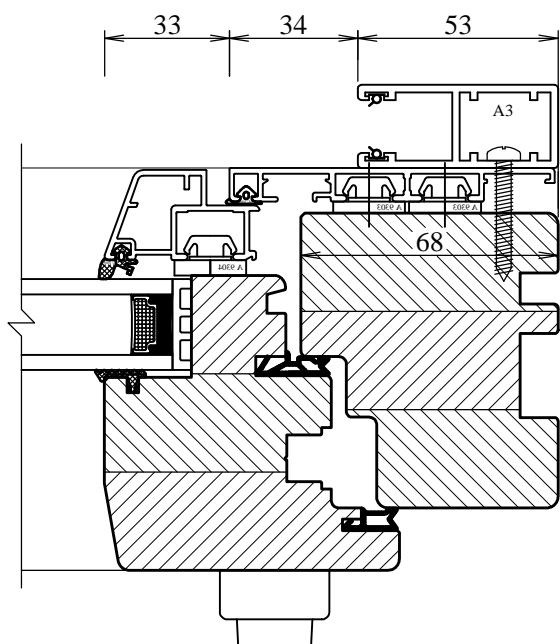
Platnost od: 8/2015

**WINDOW
HOLDING a.s.**

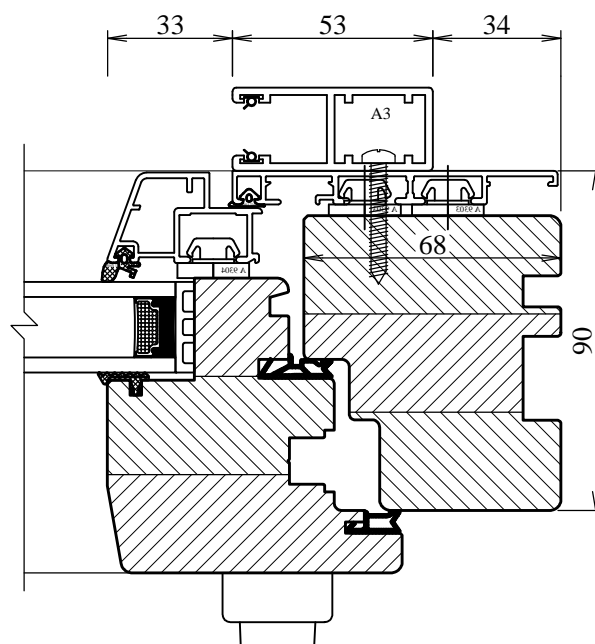
IV96 LINEAR

Varianta 1

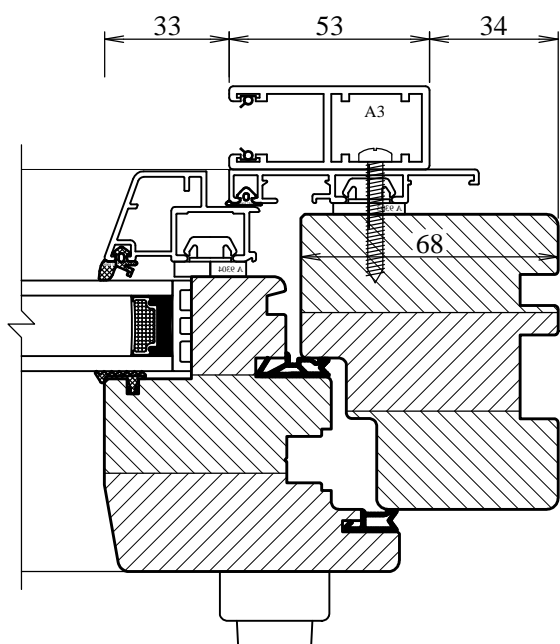
(Standard při zadání na rozměr okna)



Varianta 2



Varianta 3



1 : 2

Dřevohliník IV96 - vodící lišta rolety

Nr: 16.01.24

Stránka číslo: 024

Vypracoval: J. Scheidel

Platnost od: 8/2015

 **WINDOW
HOLDING a.s.**

ZMĚNY VE VÝKRESECH

8/2015

První verze výkresů

1 : 2

Přehled změn ve výkresech

Nr: 16.01.990

Stránka číslo: 990

Vypracoval: J. Scheidel

Platnost od: 8/2015

 **WINDOW
HOLDING a.s.**